


HINO Serie 300

MODELO 516 HV

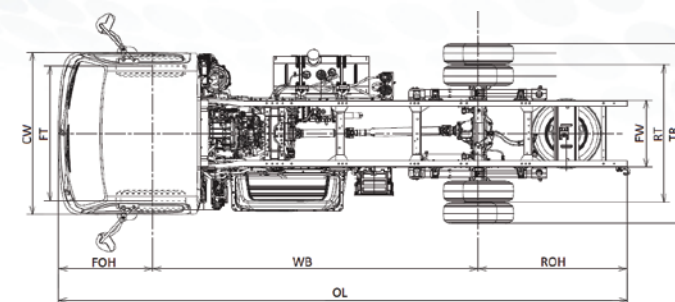
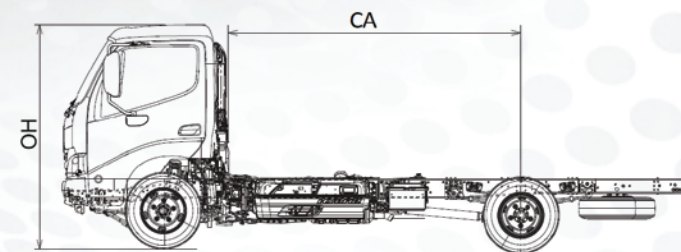
MODELO 616 HV

MODELO 816 HV

 Motor	Modelo: Hino / N04C-UR Desplazamiento: 4.009 L Potencia: 148 hp @ 2,500 rpm. Torque: 310 lb-pie @ 1,400 rpm Tipo: Diésel, 4 cilindros, 16 válvulas, turbocargado y postenfriado. Inyección por riel común. Norma de emisiones EURO V (Sistemas DOC + EGR + DPR). Motor Eléctrico / Generador - AC Síncrono Potencia: 49 hp Torque: 258 lb-pie @ 1,000 rpm		
Peso Bruto Vehicular	4,500 kg	5,500 kg	7,250 kg
Capacidad de Ejes	(Delantero) 2,300 kg (Trasero) 2,300 kg	(Delantero) 2,300 kg (Trasero) 4,360 kg	(Delantero) 3,100 kg (Trasero) 5,500 kg
Embrague	Disco sencillo, servoasistido, autoajustable, 300 mm de diámetro.		
Freno de Servicio	Hidráulico asistido por vacío, de doble circuito, disco en eje delantero y tambor autoajustable en eje trasero / Sistema ABS.		
Freno de Estacionamiento	Mecánico detrás de la transmisión.		
Suspensión Delantera	Muelles semi elípticos con amortiguadores de doble acción y barra estabilizadora.	Muelles semi elípticos reforzados con amortiguadores de doble acción y barra estabilizadora.	
Suspensión Trasera	Muelles semi elípticos con amortiguadores de doble acción.	Muelles principales y auxiliares semi elípticos reforzados con amortiguadores de doble acción.	
Neumáticos	205/75R16 - 113/111 Neumático de refacción incluido.	215/75R17.5 - 124/123 Neumático de refacción incluido.	
Transmisión	HINO / M550 / Mecánica automatizada de 5 velocidades Relación: 4.981 - 0.738		
Seguridad y Confort	Equipado de Línea: SRS Air bag (en columna de dirección), Certificación ECE29 para cabina, alarma de reversa, A/C aire acondicionado.		

	MODELO 516 HV	MODELO 616 HV	MODELO 816 HV
Longitud del Chasis	Largo		
Peso del Chasis con Cabina	2,225 kg	2,395 kg	2,770 kg
Carga sobre el Chasis	2,275 kg	3,105 kg	4,480 kg
Eje Trasero (Relación)	3.9	4.625	5.571
Tanque combustible	70 L	100 L	
Velocidad Máxima	140 km/h	118 km/h	106 km/h
Habilidad de pendiente Máx.	55.9%	53.5%	43.5%
Sistema Eléctrico	Tensión - Capacidad: 24 Volts - 60 A		Baterías: Conexión en serie, 60 A.h

Dimensiones (mm)



El modelo 516HV se ofrece exclusivamente en rodado sencillo.

DIMENSIONES 516 HV / 616 HV / 816 HV

MODELO	CW	FT	FOH	WB	ROH	OL
516 HV	1,695	1,400	985	2,800	1,370	5,185
616 HV	1,695	1,400	985	3,400	1,555	5,965
816 HV	1,995	1,655	1,115	3,430	1,640	6,185

MODELO	FW	RT	TR	CA	OH
516 HV	700	1,350	1,555	2,210	2,095
616 HV	700	1,435	1,870	2,810	2,100
816 HV	750	1,590	2,060	2,870	2,245

Actualizado a julio de 2019.

Aviso Legal: Hino Motors Sales México S.A. de C.V., no será responsable por ningún motivo sobre cualquier contenido de este documento por ser sólo de carácter informativo y se reserva el derecho de modificar cualquier detalle de las especificaciones y equipamientos contenidos en esta ficha técnica sin previo aviso. Este documento está basado en la información técnica más actualizada por parte del fabricante al momento de su elaboración, por lo que será importante que consulte con su distribuidor autorizado Hino: la disponibilidad en especificaciones, color, características de diseño, equipamiento y opciones de nuestras unidades, previo a la aceptación de la propuesta mercantil y orden de pedido.



A Toyota Group Company
www.hinomexico.com