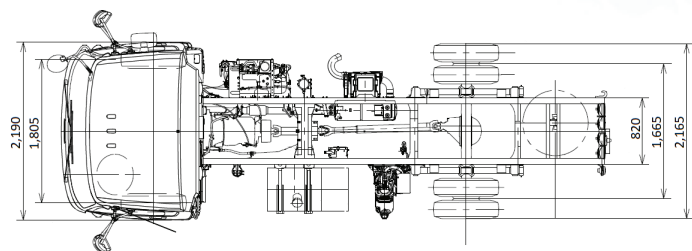
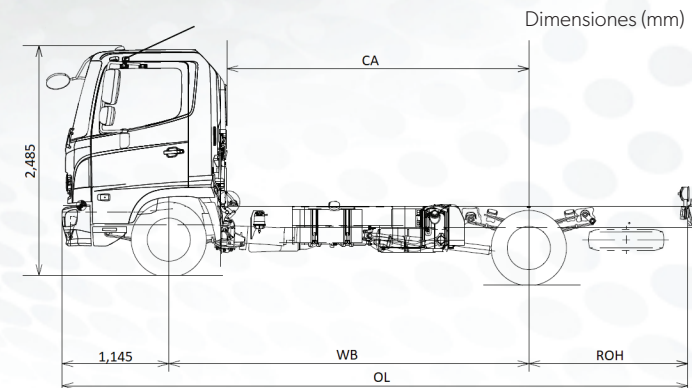


HINO Serie 500

MODELO 1018 Transmisión Manual

MODELO 1018 A/T Transmisión Automática

	Motor	Modelo: Hino / J05E-US Desplazamiento: 5.123 L Potencia: 177 hp @ 2,500 rpm Torque: 401 lb-pie @ 1,850 rpm	
		Diésel, 4 cilindros, 16 válvulas, turbocargado y post enfriado. Inyección por riel común. Norma de emisiones EURO V (Sistemas DOC + SCR).	
	Peso Bruto Vehicular	10,400 kg	
	Capacidad de Ejes	(Delantero) 3,600 kg (Trasero) 6,800 kg	
	Embrague	Disco sencillo, 350 mm de diámetro. Hidráulico - Neumático (ajustable).	N/A
	Freno de Servicio	Aire sobre hidráulico, circuitos independientes. Tambor en todas las ruedas, autoajustables / Sistema ABS.	
	Freno de Estacionamiento	Mecánico detrás de la transmisión.	
	Suspensión Delantera	Muelles Semi elípticos reforzados con amortiguadores de doble acción.	
	Suspensión Trasera	Muelles principales y auxiliares semi elípticos reforzados.	
	Neumáticos	225/70R19.5 - 128/126 Neumático de refacción incluido.	
	Transmisión	HINO / LX06S / Mecánica de 6 velocidades Relación: 6.098 - 0.761. Incluye PowerShift (asistente en palanca de cambios).	Allison/2200/Automática 5 velocidades. Relación: 3.102 - 0.712 Incluye PowerShift (asistente en palanca de cambios).
	Seguridad y Confort	Equipado de Línea: Certificación ECE29 para cabina, control de cruceo, alarma de Reversa, A/C aire acondicionado, display de multi información en panel de instrumentos.	



DIMENSIONES MODELO 1018

VERSIÓN	WB	OL	ROH	CA
G	3,850	6,790	1,700	3,225
J	4,350	7,500	1,910	3,725

DIMENSIONES MODELO 1018 A/T

VERSIÓN	WB	OL	ROH	CA
G	3,850	6,790	1,700	3,225
J	4,350	7,500	1,910	3,725

MODELO 1018 Transmisión Manual

MODELO 1018 A/T Transmisión Automática

	G	J	G	J
Longitud del Chasis				
Peso del Chasis con Cabina	3,270 kg	3,300 kg	3,310 kg	3,350 kg
Carga sobre el Chasis	7,130 kg	7,100 kg	7,090 kg	7,050 kg
Eje Trasero (Relación)	4.875			
Tanque combustible	200 L			
Velocidad Máxima	116 km/h		124 km/h	
Habilidad de pendiente Máx.	39.1%		37.8%	
Depósito DEF	Capacidad: 28 L			
Sistema Eléctrico	Tensión - Capacidad: 24 Volts - 60 A		Baterías: Conexión en serie, 65 A.h	

Actualizado a julio de 2019.

Aviso Legal: Hino Motors Sales México S.A. de C.V., de C.V., no será responsable por ningún motivo sobre cualquier contenido de este documento por ser sólo de carácter informativo y se reserva el derecho de modificar cualquier detalle de las especificaciones y equipamientos contenidos en esta ficha técnica sin previo aviso. Este documento está basado en la información técnica más actualizada por parte del fabricante al momento de su elaboración, por lo que será importante que consulte con su distribuidor autorizado Hino: la disponibilidad en especificaciones, color, características de diseño, equipamiento y opciones de nuestras unidades, previo a la aceptación de la propuesta mercantil y orden de pedido.



A Toyota Group Company
www.hinomexico.com